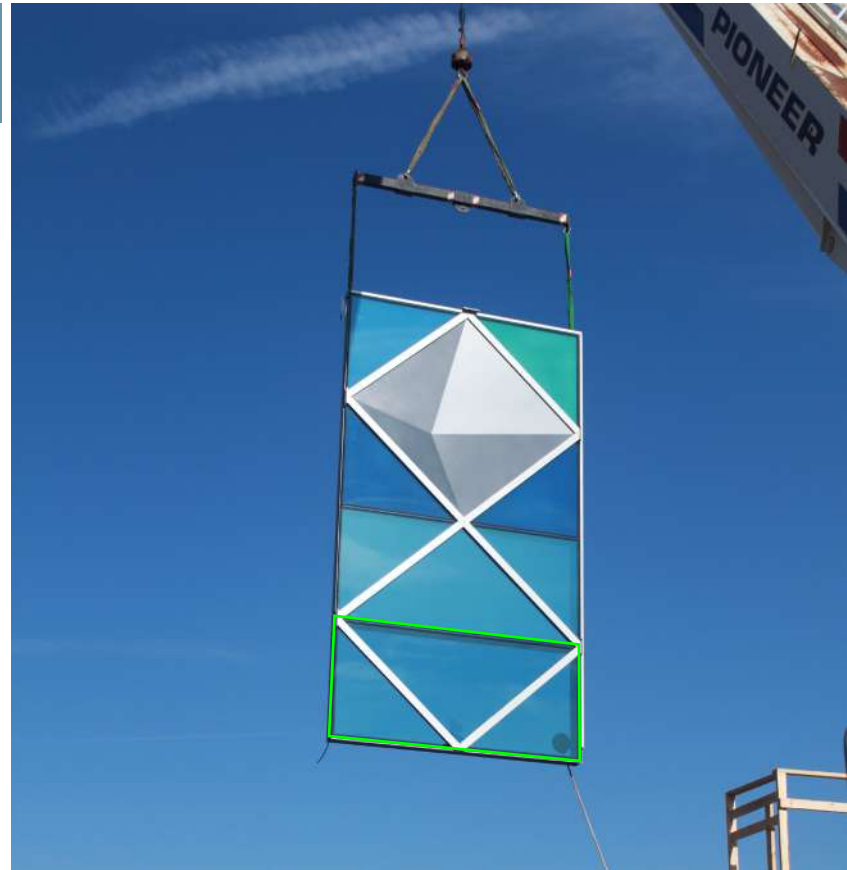
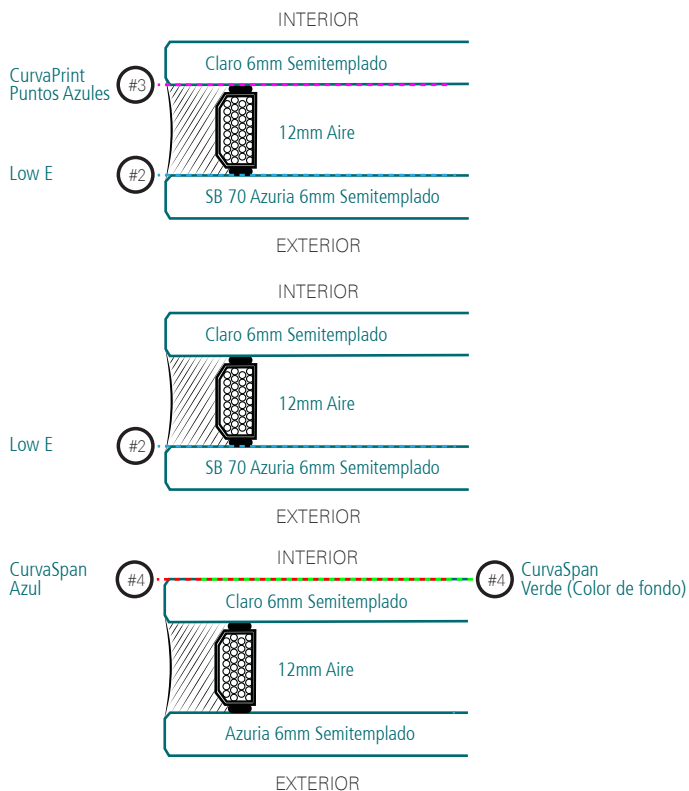




## Hospital Nemours duPont

<b>Lugar</b>	Wilmington, DE
<b>Arquitecto</b>	FKP / Canon Design
<b>Cliente</b>	R. A. Kennedy & Sons
<b>Año</b>	2012
<b>Low E</b>	SB 70 Azuria
<b>Total m2</b>	5,600

## Composición del Cristal



Pieza más grande de la obra  
2.6m x 1.2m



